



Latvijas Lauksaimniecības universitāte
Vides un būvzinātņu fakultāte
Ainavu arhitektūras un plānošanas katedra



Baldones ūdens teritoriju un krastu attīstība

Izstrādāja:

LLU VBF AAP

4. kursa studentes

Kristīna Kuraša, Elīna Rozenblate

Agnese Tene, Sāra Krasone



Jelgava 2021

IEDVESMA

Mūs iedvesmoja Baldones kultūra un vēsture, kā arī Ķekavas upes krasta līnija. Agrāk pilsēta kalpoja kā kūrorta, atpūtas un dziedniecības telpa pilsētas viesiem.

Mēs piedāvājam konceptuālu risinājumu, lai tiktu izveidotas jaunas atpūtas vietas mūsdienu Baldones iedzīvotājiem. Mērķis ir spēt piedāvāt telpas, kas veicinātu ikdienas socializāciju, kalpotu kā pastaigu vietas, kā arī dotu iespēju relaksācijai pie ūdens ar mūsdienīgu infrastruktūru. Baldone var attīstīties kā moderna, videi draudzīga un ilgtspējīga pilsēta.

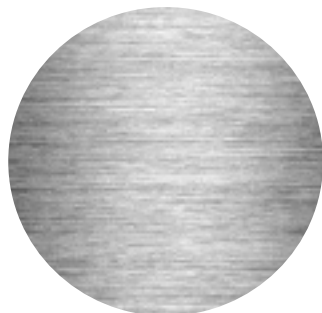
Krāsu gamma izstrādājot projektu ir iedvesmota no Baldones ģerboņa. Sarkanā vāvere atspoguļo sērūdeņu avota skulptūru, brūnais čiekurs - priežu meža simboliku, zilais fons - dabas un ūdens klātesamību, pelēkais fons - izmantojamo materiālu tonis.



MATERIĀLI UN KRĀSAS



Koks - dabīgs



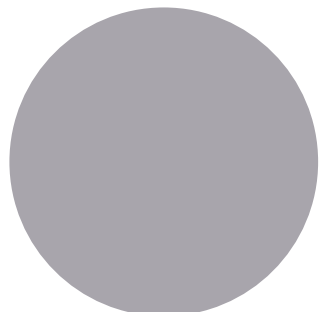
Metāls - moderns



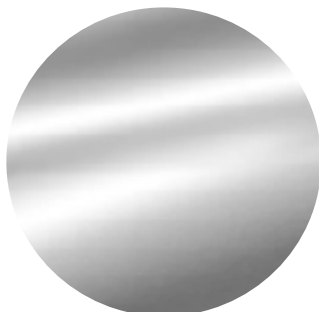
Akmens - izturīgs



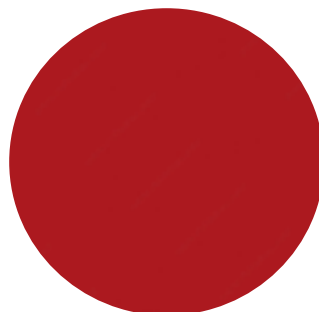
Ūdens - dinamisks



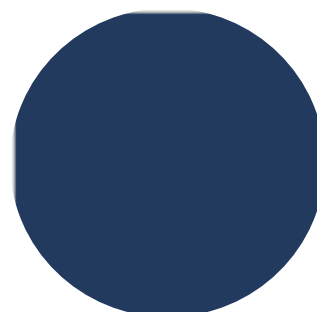
Pelēks - neitrālais



Sudrabs - bagāts



Sarkans - akcents

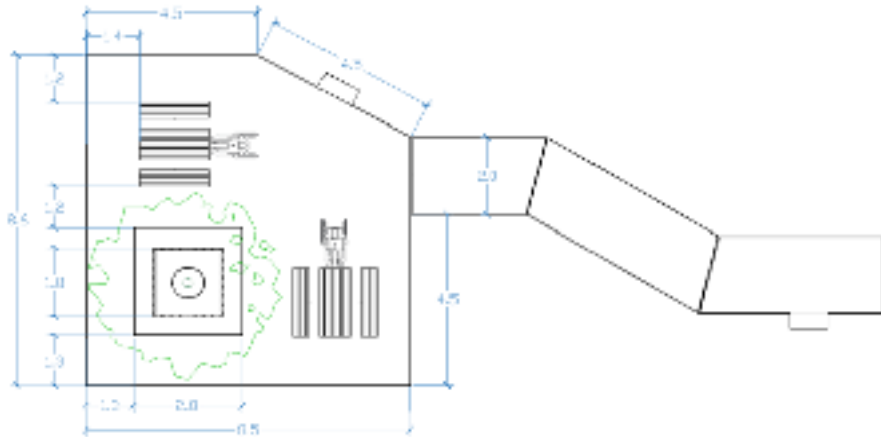


Zils - miers

PALIEŅU PĻAVAS UN APPLŪSTOŠĀS TERITORIJAS

Pirmais vides objekts ir metāla laipas ar atpūtas vietām. Laipu ir plānots izveidot ar metāla sietu, kas ir izturīgs, moderns un videi draudzīgs materiāls. Metāla režģa caurumi nodrošinātu dabisko apgaismojumu palieņu pļavas augiem, tiktu samazināta antropogēna slodze, kā arī, ja teritorija applūstu, materiālu nebūtu nepieciešams mainīt un tas kalpotu ilglaicīgi.

Laipas galā ir projektēta atpūtas vieta pie esoša koka. Sēdvietas un galdi ir projektēti no koka un krāsoti sarkanā krāsā, kas akcentētu palieņu pļavu. Galdus iespējams noņemt plūdu sezonā un izvietot sausajā sezonā.



Plāns, izmēri metros



Laipas vizualizācija

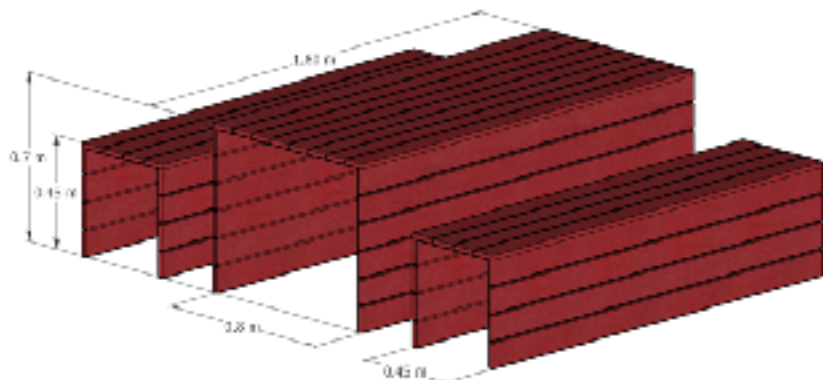
PALIENŪ PĻAVAS UN APPLŪSTOŠĀS TERITORIJAS

1. Informācijas stendi ar QR-kodiem;
2. Laipas ar paaugstināto apmali (10-15mm)
3. Sarkani koka galdi;
4. Vides pieejamība visiem cilvēkiem;
5. Metāla sēdvietas pie esošā koka;
6. Esošais dabiskais apaugums



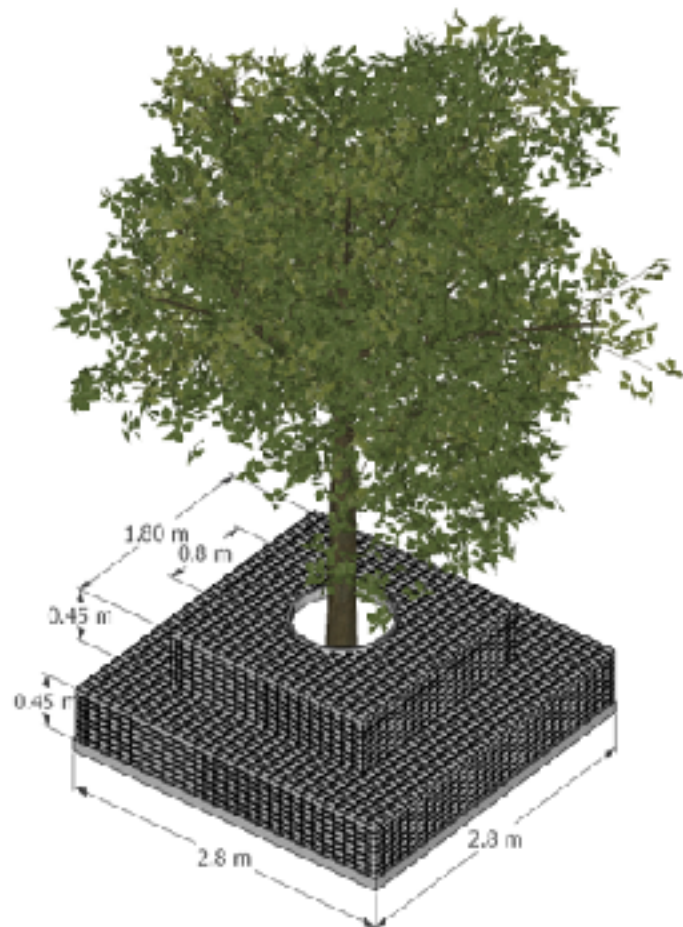
Laipas vizualizācija, atpūtas telpa

ELEMENTI



Koka galdi un soliņi

Informācijas stands



Sēdvieta pie esošā koka

AUGSTIE, SAUSIE KRASTI, CENTRS

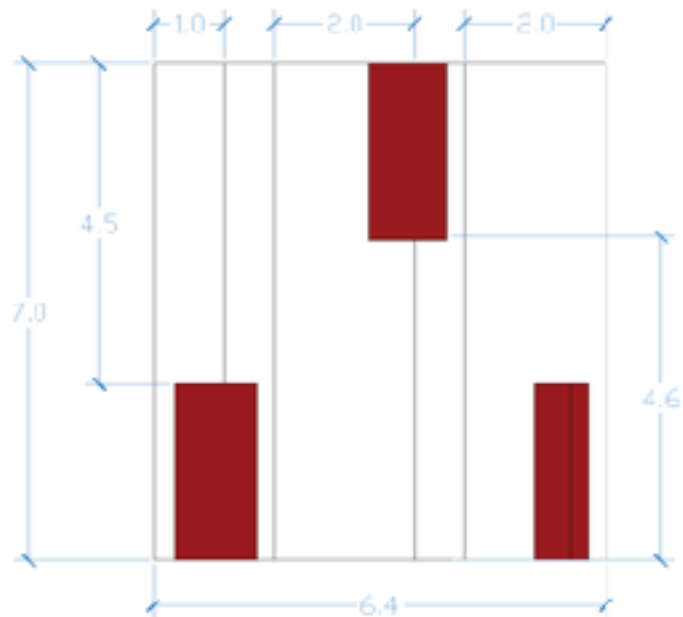
Moderna atpūtas telpa ar sēdvietu daudzveidību, kas ir izvietota uz upes krasta nogāzes Baldones centrā. Šī ir vieta, kas dod iespēju gan socializēties, satikt draugus vai pavadīt laiku ar ģimeni, kā arī dod iespēju būt pilnvērtīgu atpūtu vienatnē. Sēdvietas ir projektētas tā, lai cilvēkiem dotu iespēju patstāvīgi izvēlēties sēdēšanas vietu, pozu, cilvēku skaitu utt.

Objekts ir projektēts no koka – pamatne no sudraba krāsas koka dēļiem, taču soliņi krāsoti sarkanā tonī. Sarkanā krāsa kalpo kā akcents, kas palīdz ūdens krastiem būt izteiksmīgākiem un apzīmē to nozīmīgumu pilsētas ainavā.

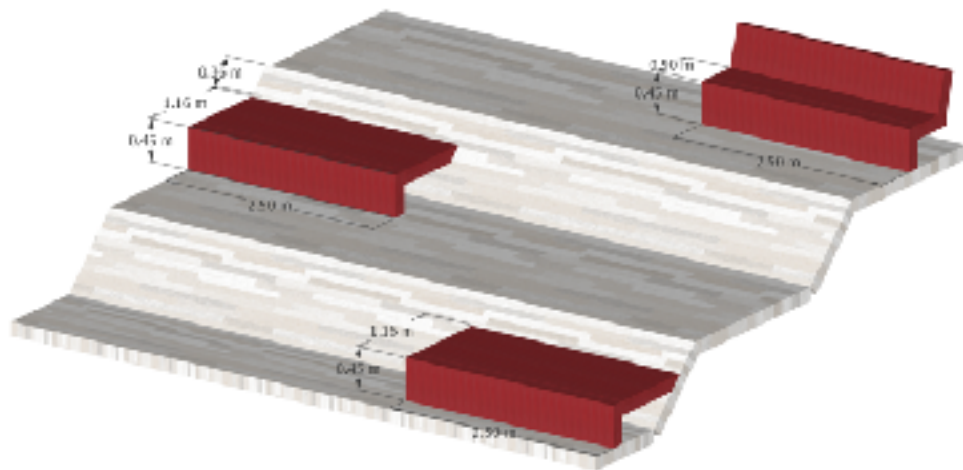


Vizualizācija - atpūtas vieta ar sēdvietām

AUGSTIE, SAUSIE KRASTI, CENTRS



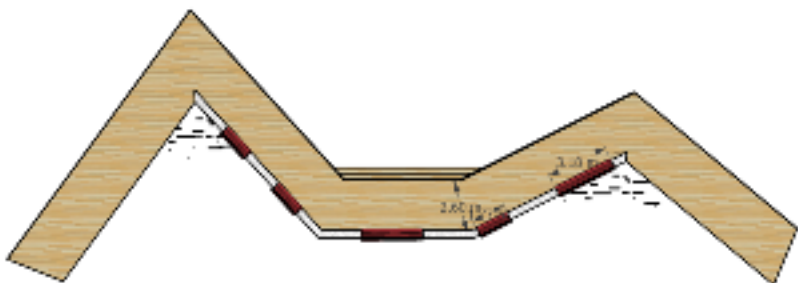
Plāns



Soliņu izmēri

DĪĶIS

Jauna atpūtas un pastaigu zona pie dīķa un neapplūstošā krasta. Galvenais mērķis ir izveidot piekļuvi pie ūdens un aicināt iedzīvotājus uz patīkamām pastaigām. Projektētā koka terase ir labs veids, kā samazināt antropogēno slodzi uz augsnes, dot iespēju ērti doties pastaigās tuvāk ūdenim uz stāvajiem krastiem. Gar terasi ir projektēta akmens siena, kur ir plānotas dažāda garuma sēdvietas no sarkana koka. Pie terases ieejām ir plānoti akcenti ar dinamiskiem sarkaniem metālā stabiem, kas tālāk ir paslēpti augos.



Plāns



Terases ieejas vizualizācija

DĪKIS

1. Metāla stabi – akcents
2. Akmens siena –
ilgtspējība, dabiskums;
3. Koka terase ar metāla
apmali (10-15mm)
4. Kāpnes – pieeja pie
ūdens;
5. Sēdvietas – dažāda
garuma sarkanie soliņi,
kas ir piestiprināti pie
sienas



Terases vizualizācija

PIEZĪMES

Pirms jebkura risinājuma realizācijas konkrētajā vidē ir nepieciešams konsultēties ar sugu un biotopu ekspertu, apzināt invazīvo sugu izplatību un saņemt minētā eksperta atzinumu par esošajām dabas vērtībām.

Vides monitorings — sistemātiski, regulāri un mērķtiecīgi vides stāvokļa, sugu un biotopu, kā arī piesārņojuma emisiju novērojumi, mērījumi un analīze.



A scenic landscape featuring a calm pond in the foreground that reflects the sky and surrounding trees. In the middle ground, a stone bridge with a metal railing spans across a grassy area. The background is filled with a dense forest of tall trees under a bright blue sky with scattered white clouds. The overall atmosphere is peaceful and natural.

PALDIĒS PAR UZMANĪBU!